

メカ生体ゾイド

メガトプロス 〈トリケラトプス型〉

ZOIDS

24  
SCALE

MEGATOPROS

取り扱い説明書  
INSTRUCTIONS



■この度は、TOMY「ゾイド」をお買い上げいただきまして、誠にありがとうございます。ご使用前に、この取り扱い説明書をよくお読みください。

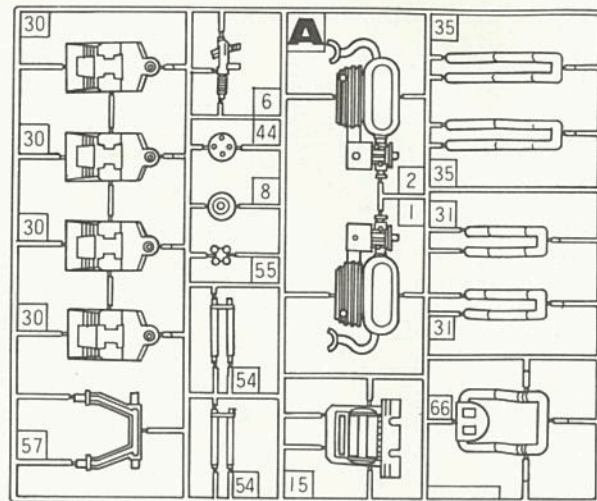
TOMY

★組み立てる前によくお読みください。★

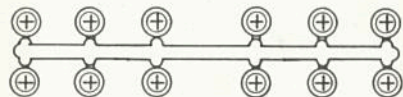
- 説明書の組み立て順にそって必要な部分から切り離してください。
- 部品の付いている枠には番号が付いていますので、組み立て図をよく見て部品を確認しながら組み立ててください。
- ゾイド24（メガトプロス）は、完成後モーターでガトリング砲を回転させながら首を左右に振り、4本足で歩行します。

※色を塗る時は、より安全な水性塗料のご使用をおすすめします。

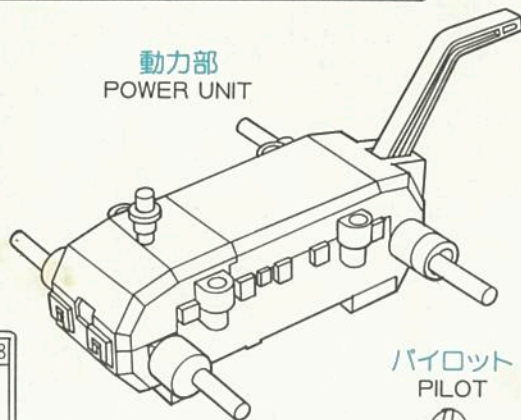
※色を塗る時や、接着剤を使う時は必ず窓を開け、火気は絶対に使わないでください。



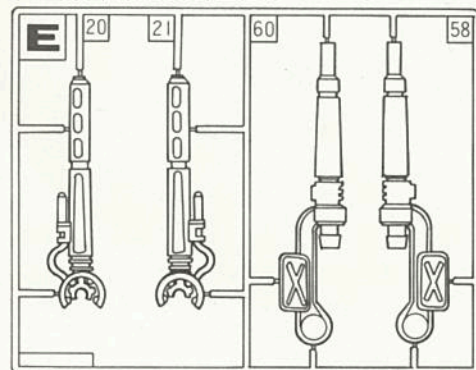
キャップ(16個)  
CAP(16PIECES)



動力部  
POWER UNIT



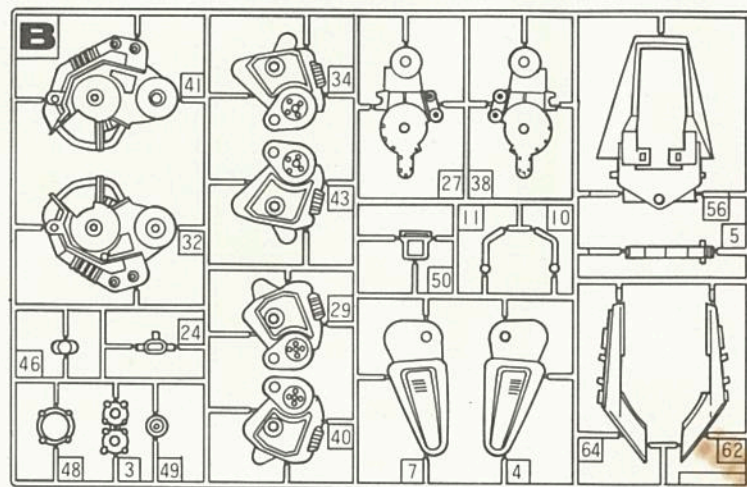
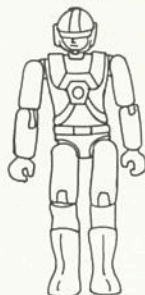
ラベルはパッケージを参考にお貼りください。  
又は、お好きな所にお貼りください。



ラベル  
LABEL



パイロット  
PILOT



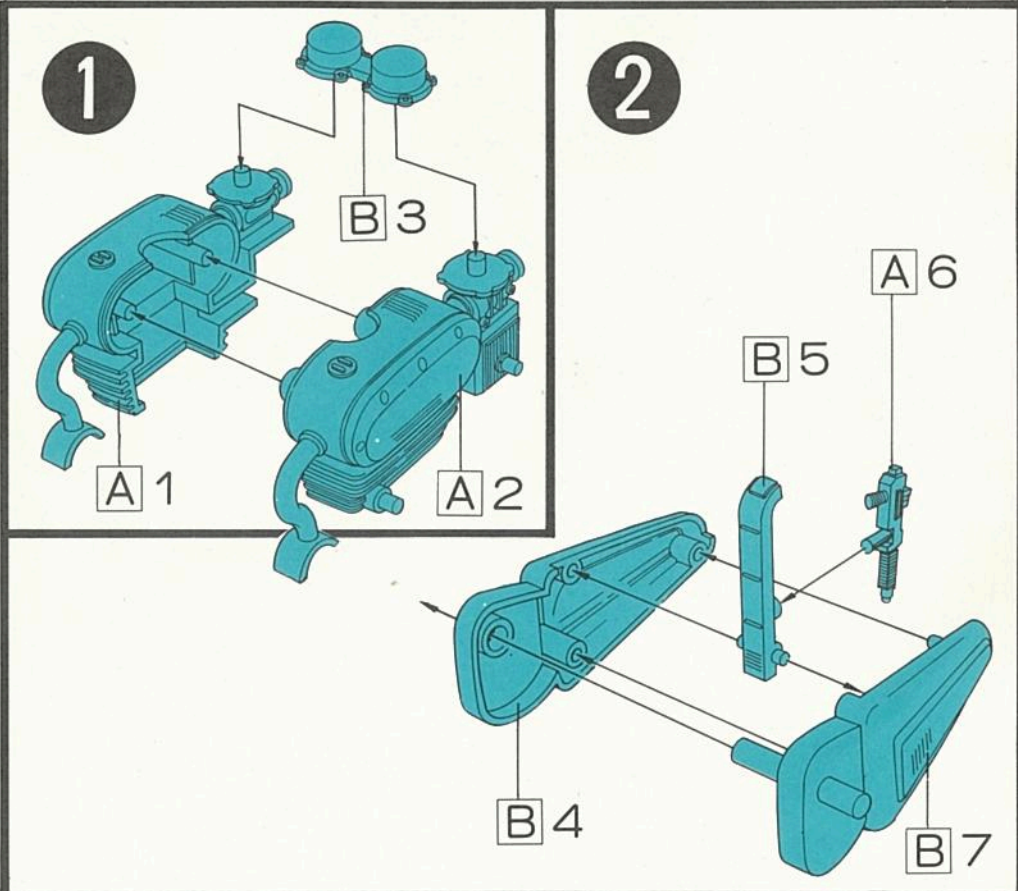
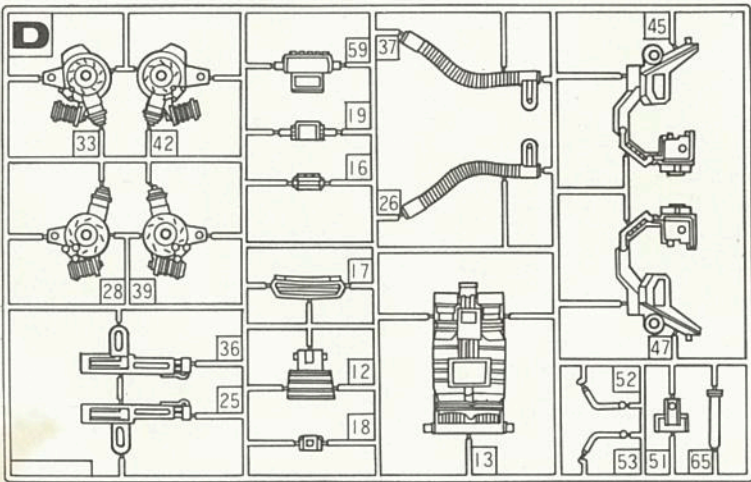
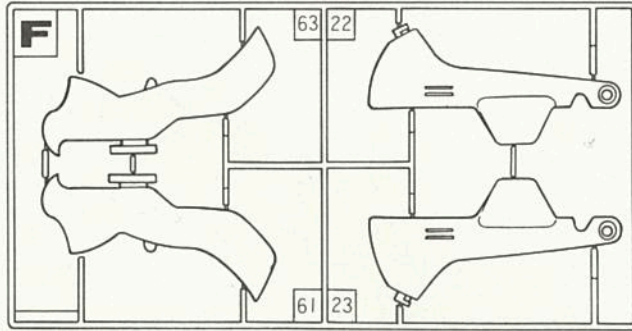
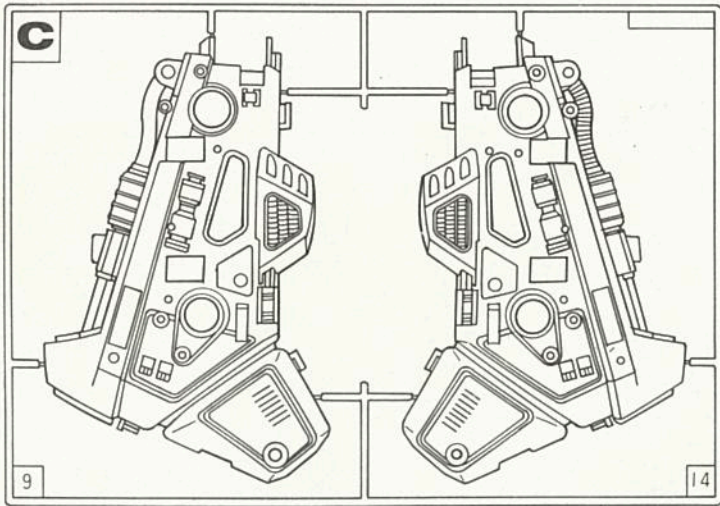
ギア(大)  
GEAR(L)



ギア(小)  
GEAR(S)



スプリング  
SPRING



3

B 10

C 9

D 12

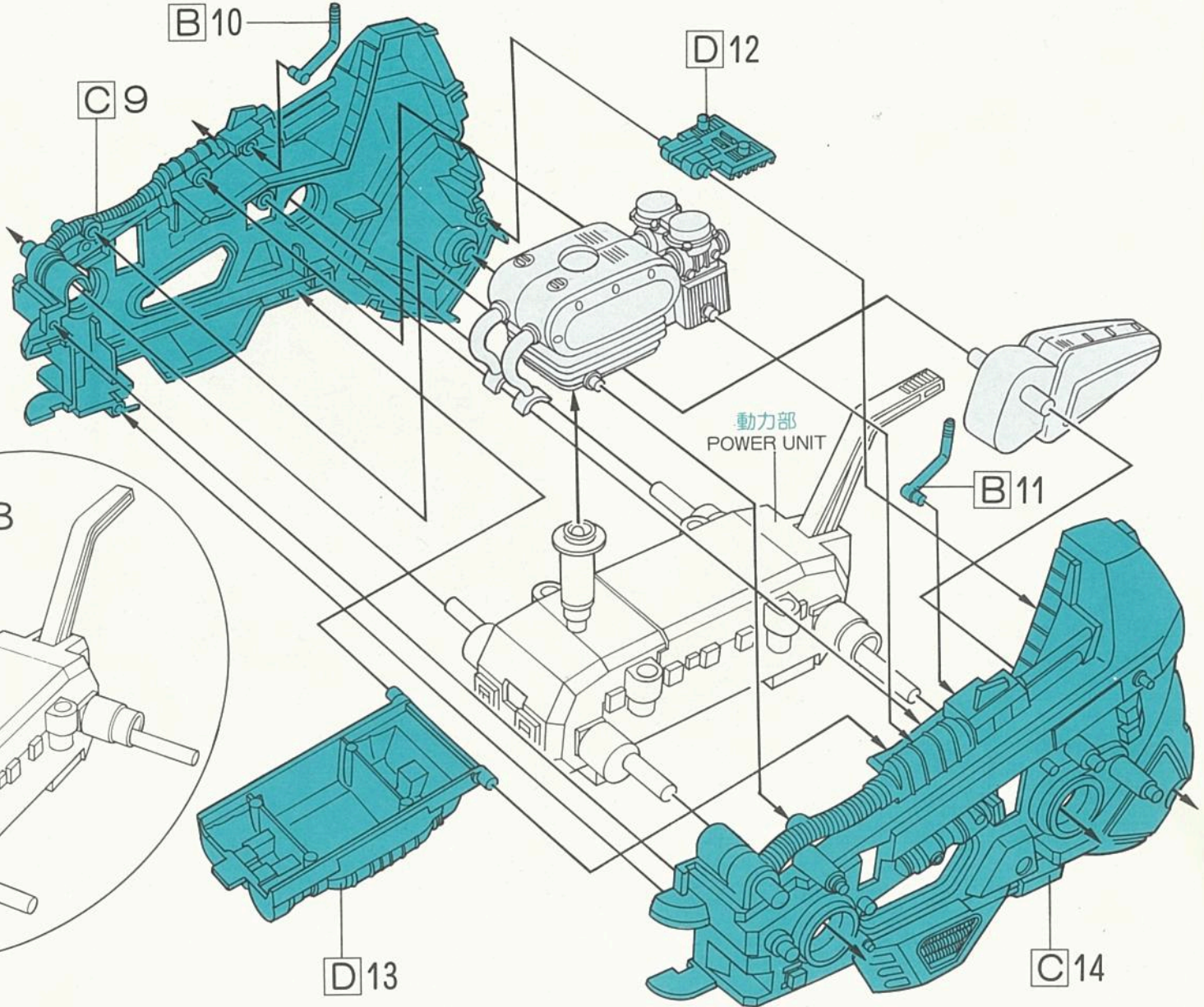
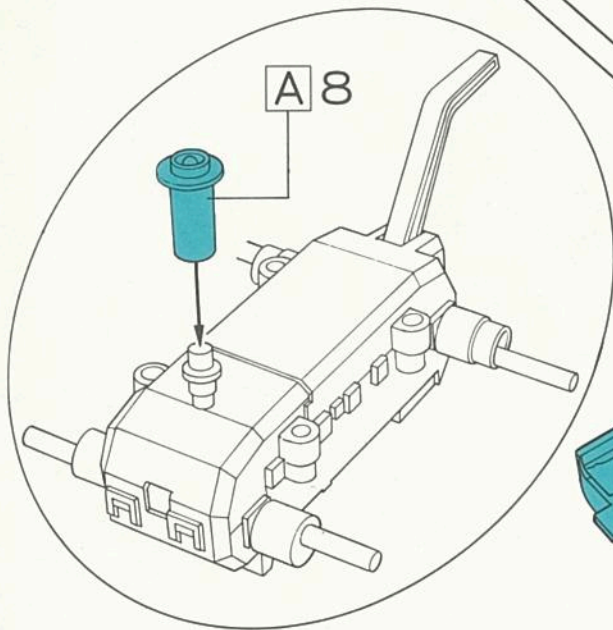
動力部  
POWER UNIT

B 11

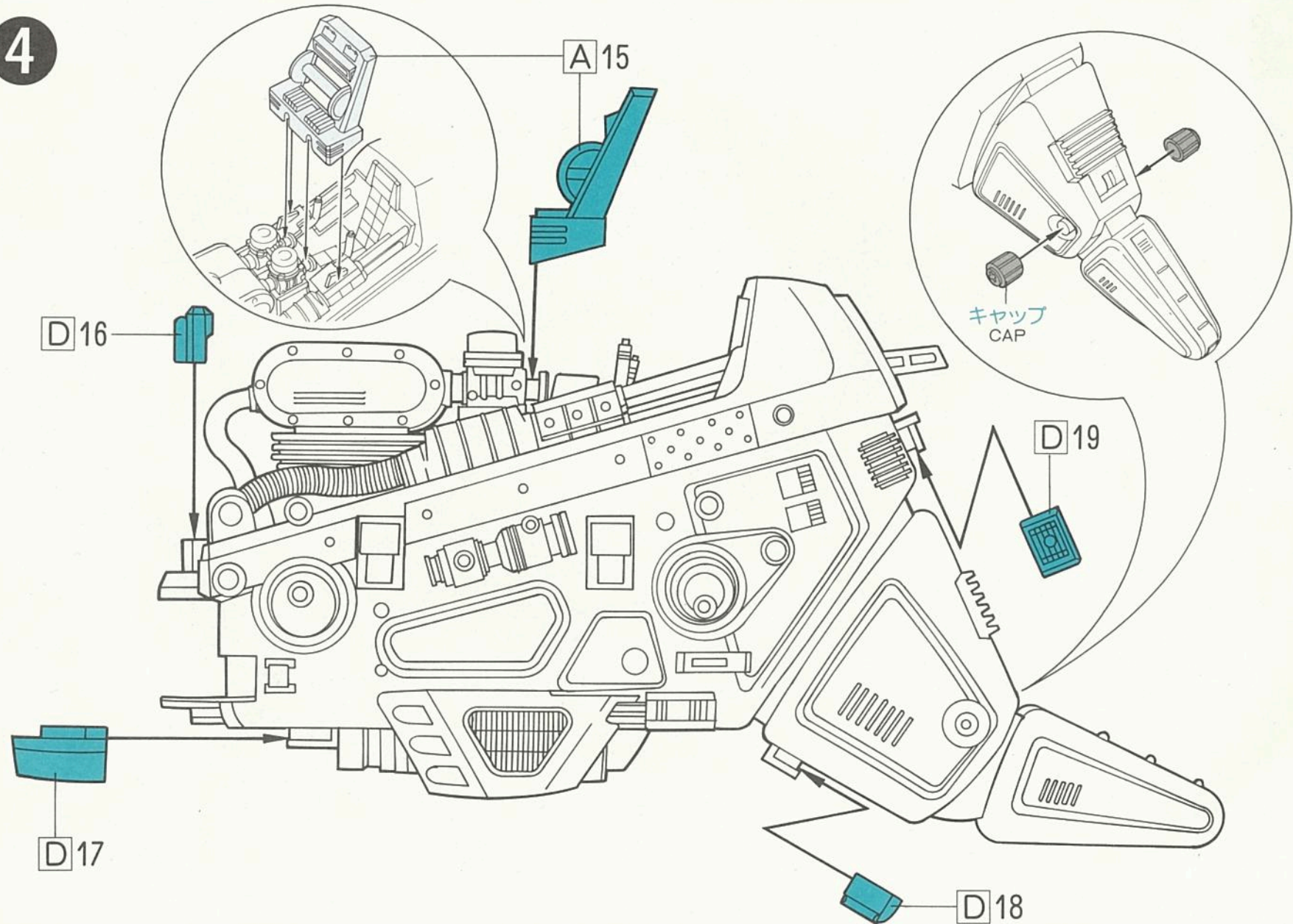
A 8

D 13

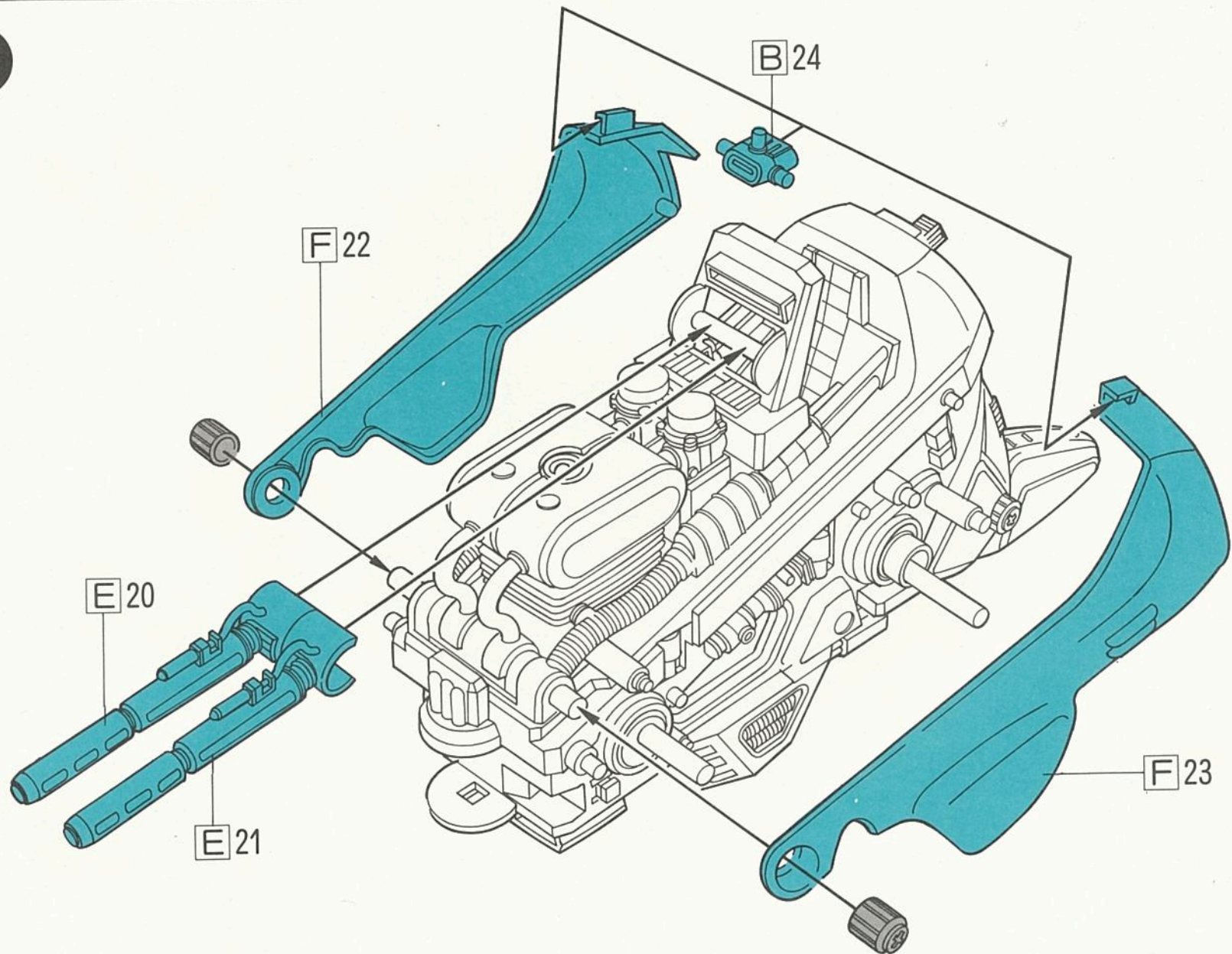
C 14



4

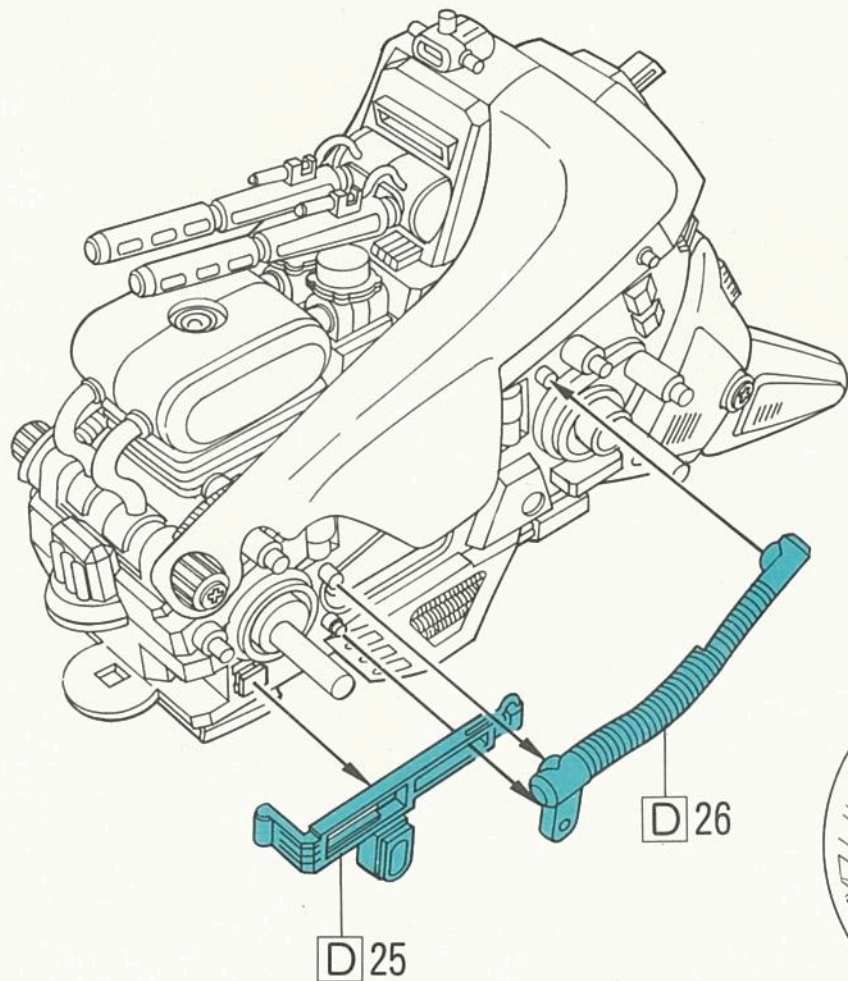


5



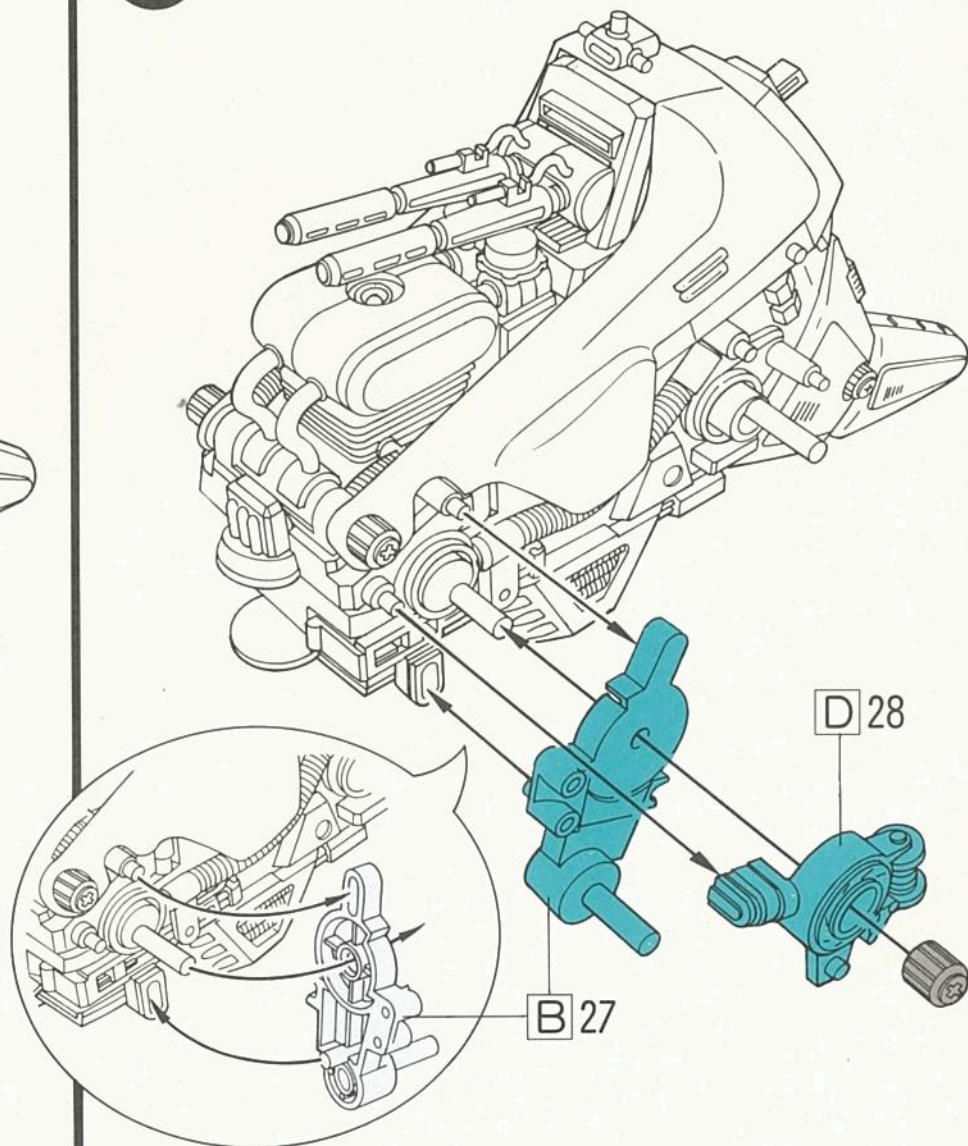
6

〈左側〉  
LEFT



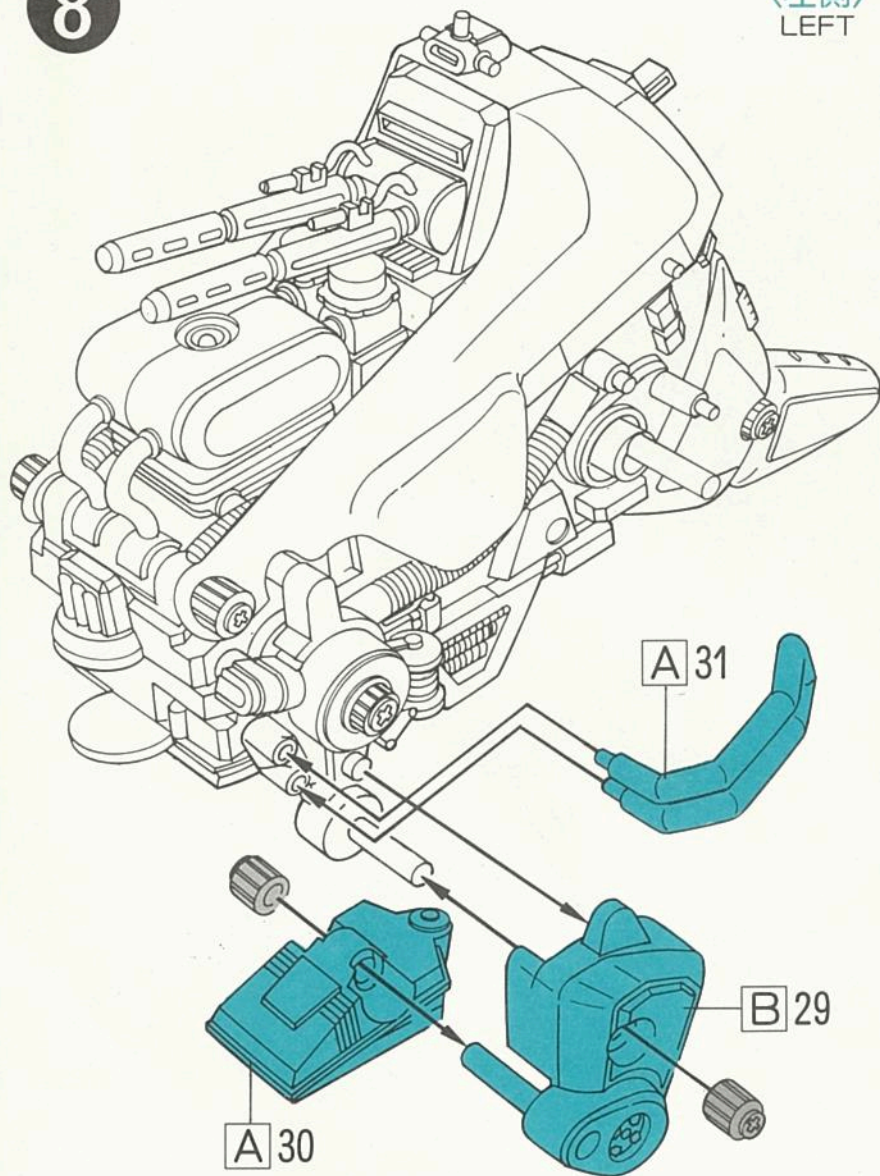
7

左前足の取り付け方  
FITTING OF THE LEFT FRONT LEG



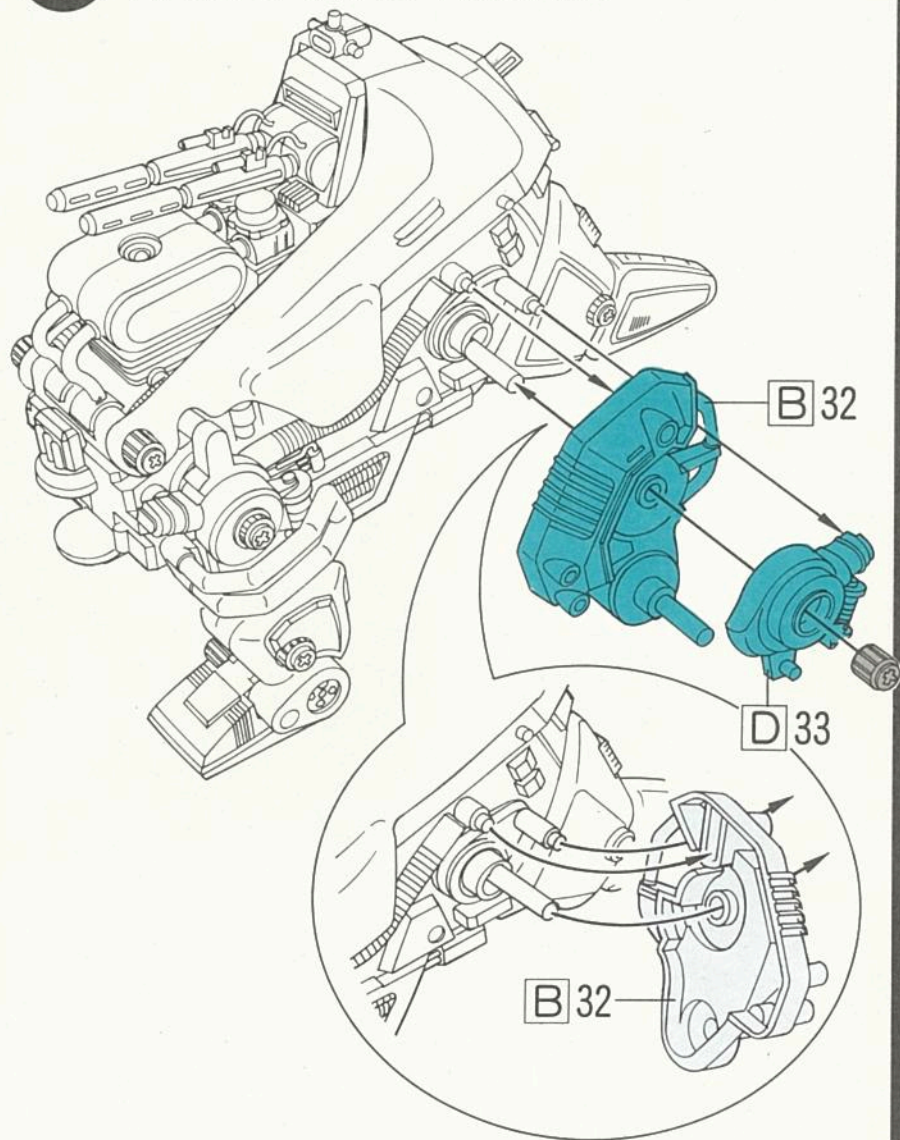
8

〈左側〉  
LEFT



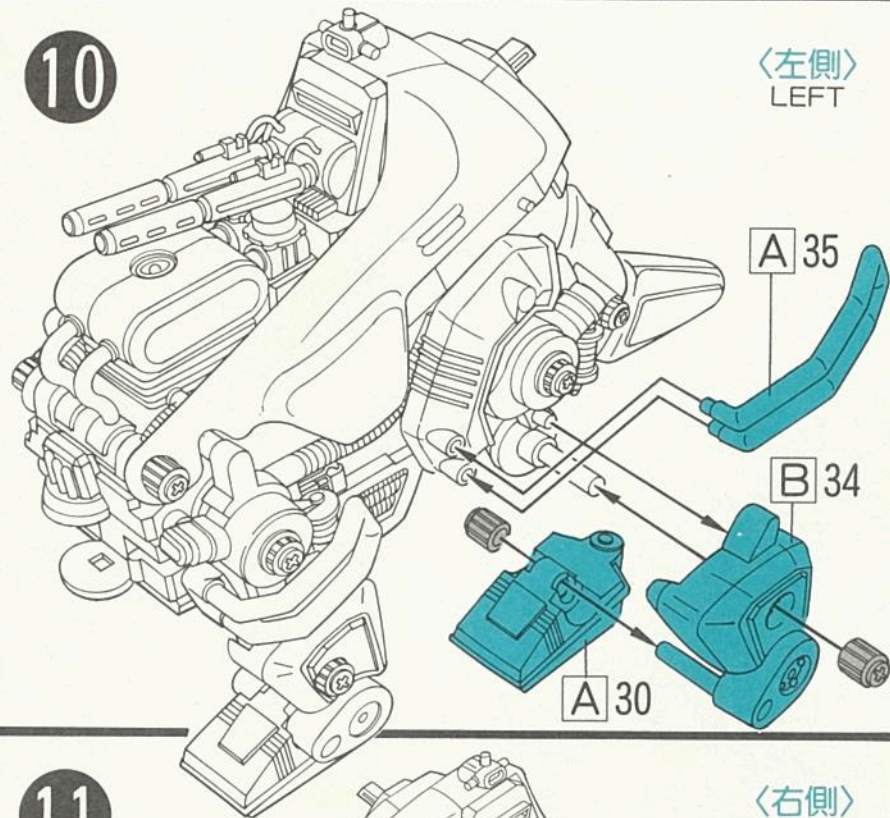
9

左後足の取り付け方  
FITTING OF THE LEFT REAR LEG



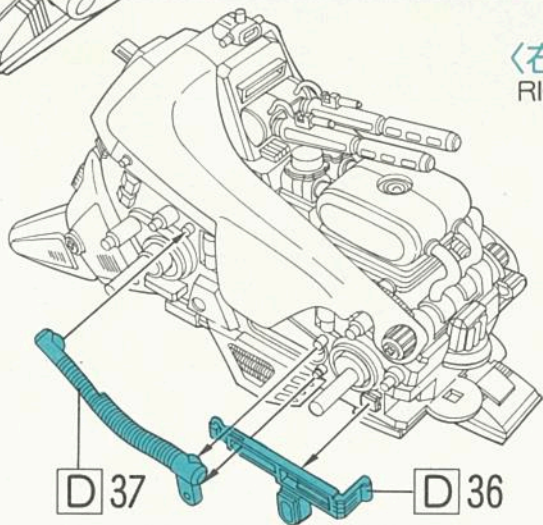
10

〈左側〉  
LEFT



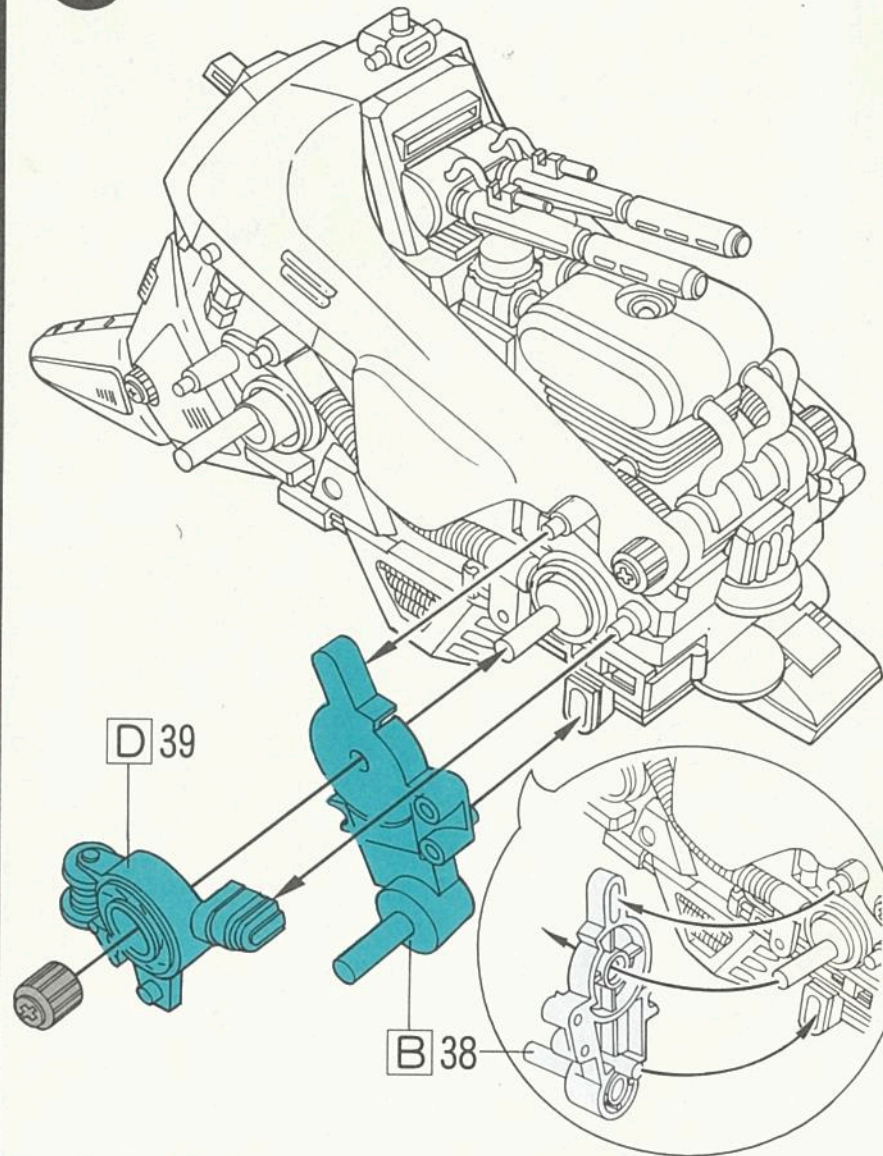
11

〈右側〉  
RIGHT



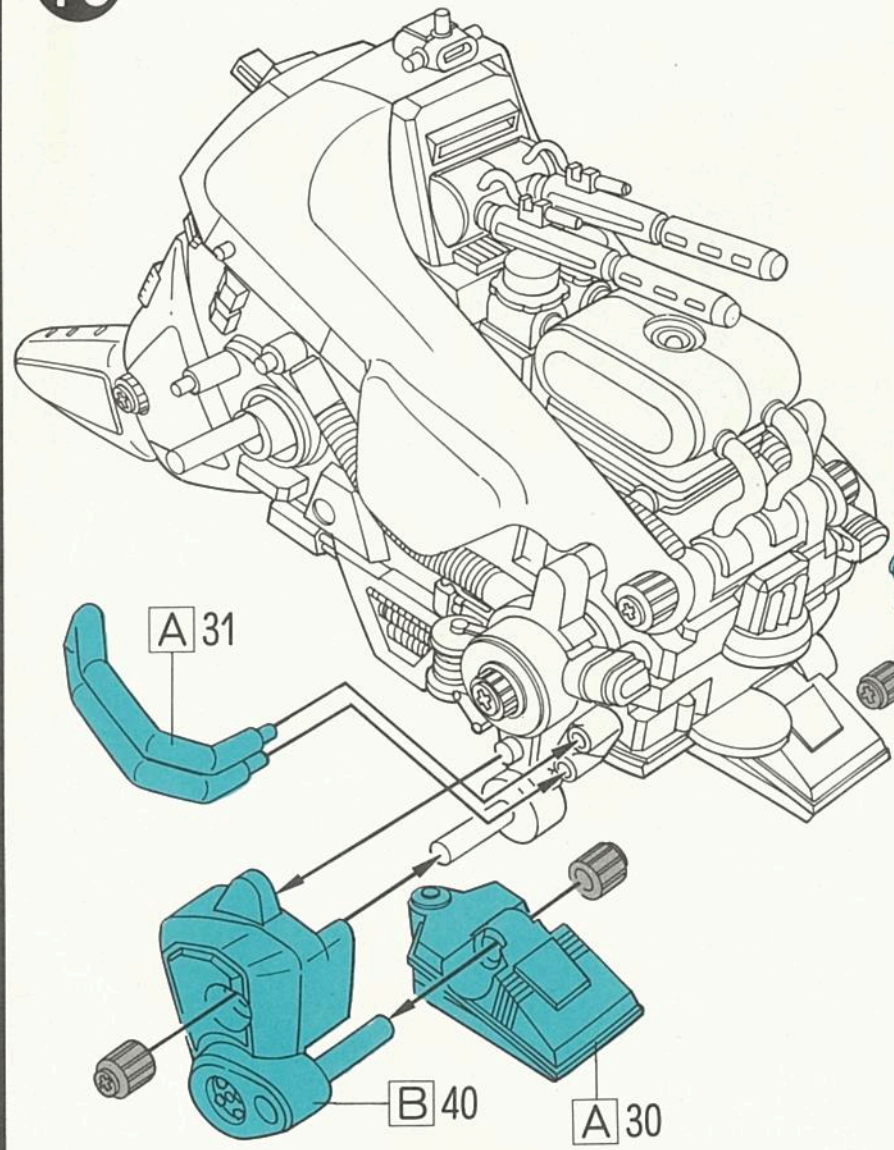
12

右前足の取り付け方  
FITTING OF THE RIGHT FRONT LEG



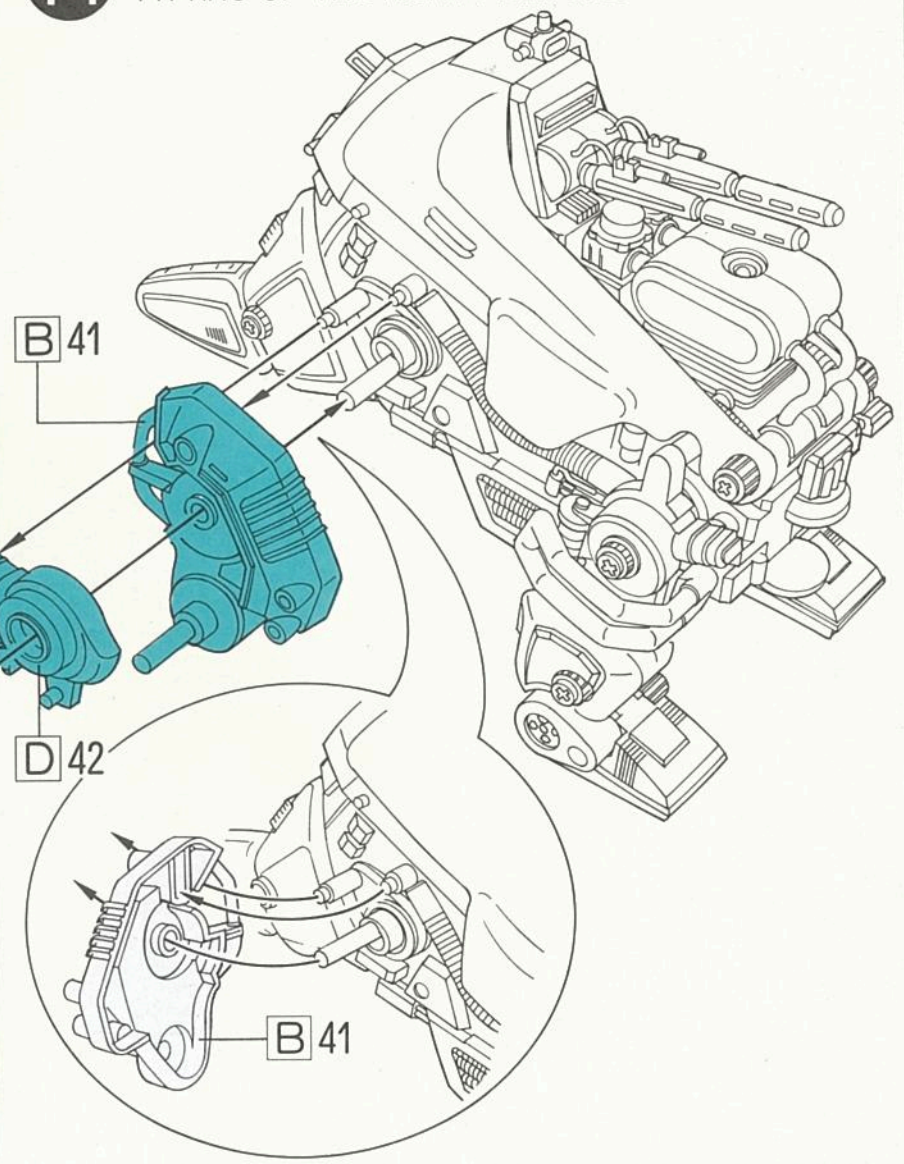
13

〈右側〉  
RIGHT



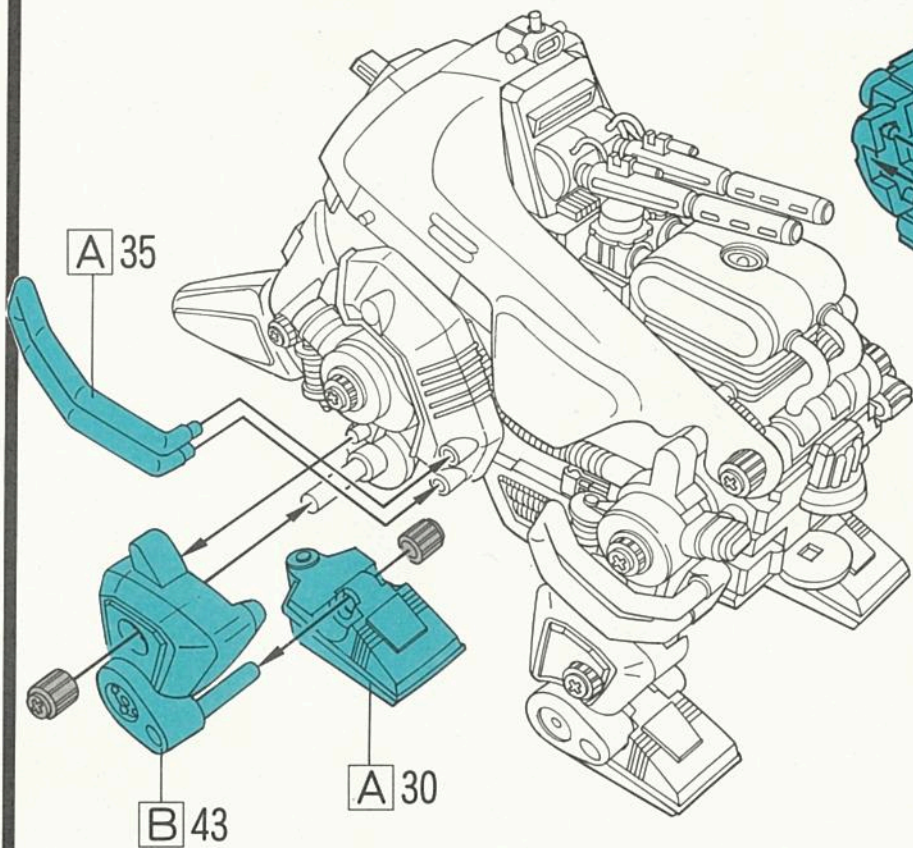
14

右後足の取り付け方  
FITTING OF THE RIGHT REAR LEG



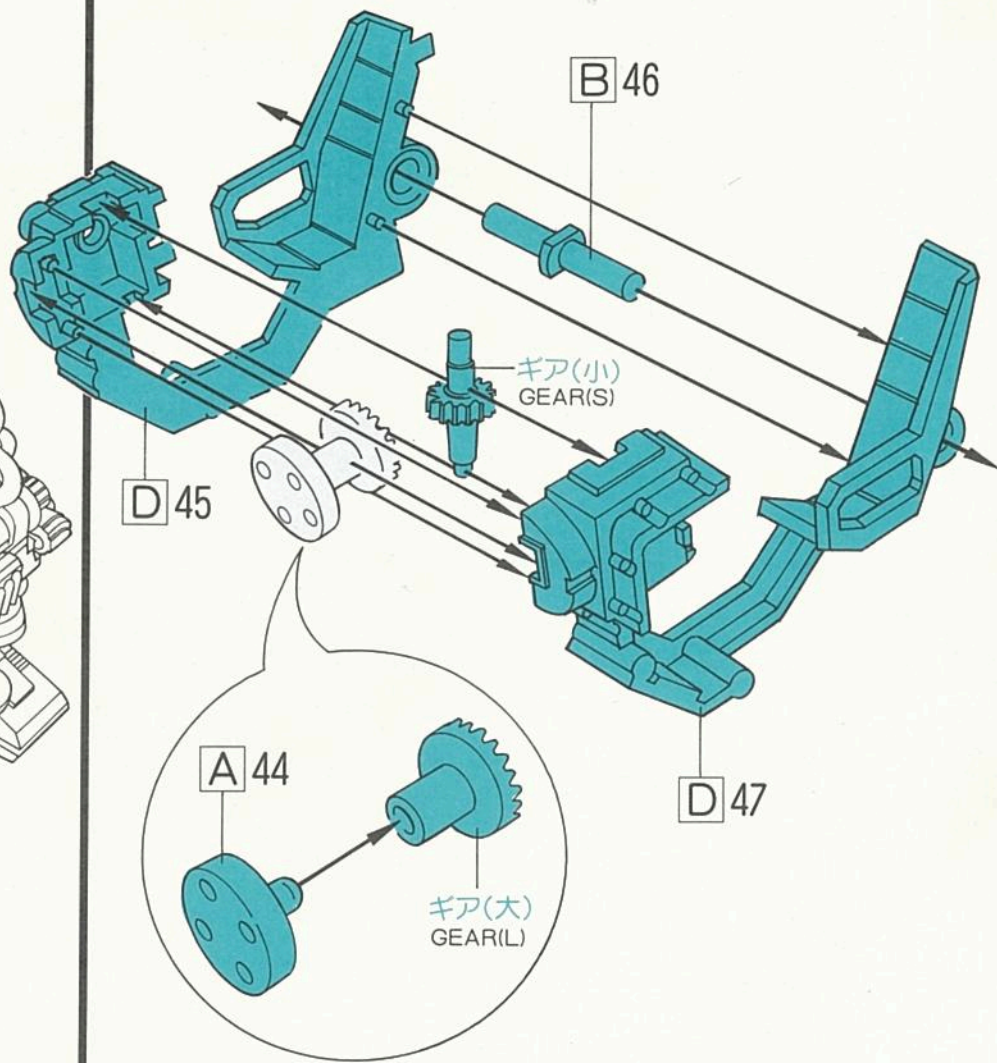
15

〈右側〉  
RIGHT

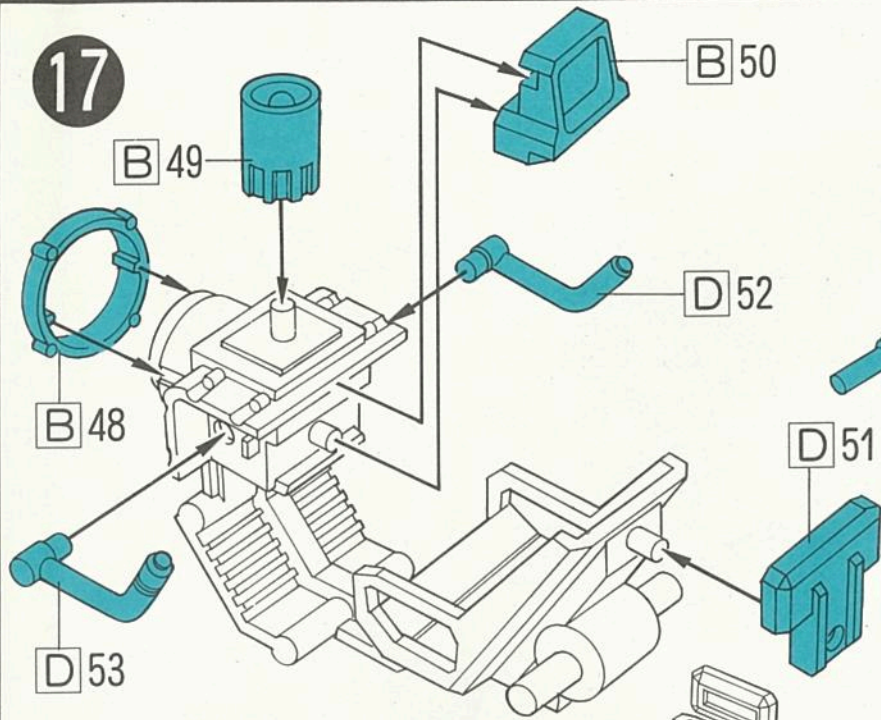


16

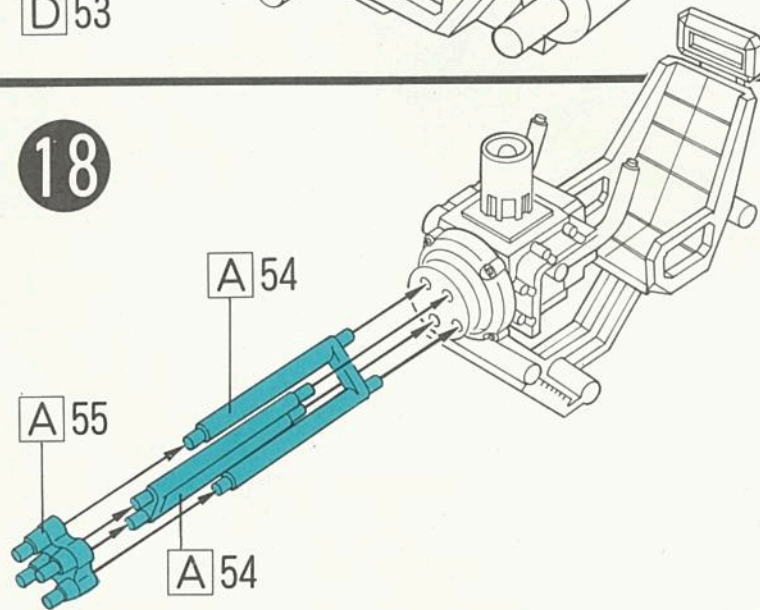
コックピットの組み方  
ASSEMBLING OF THE COCKPIT



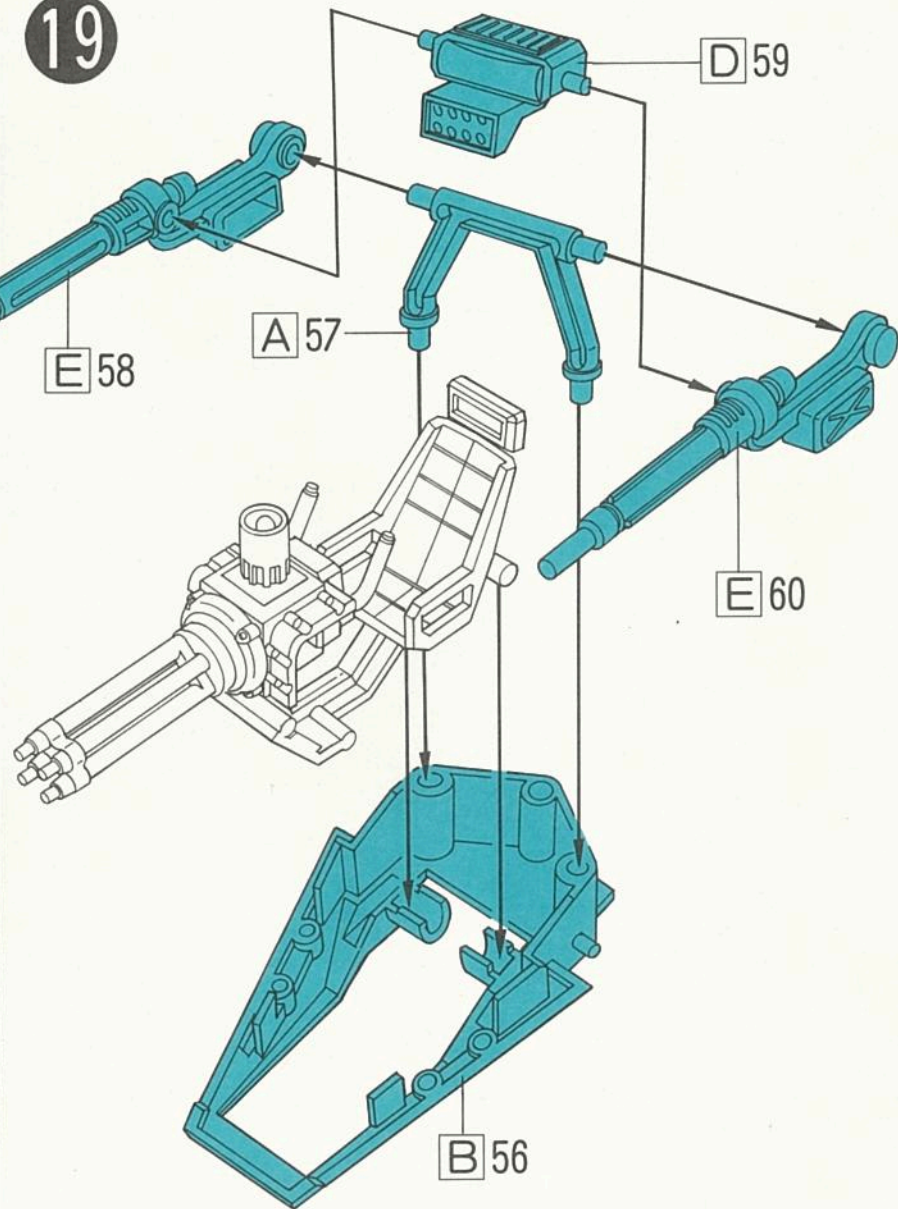
17



18

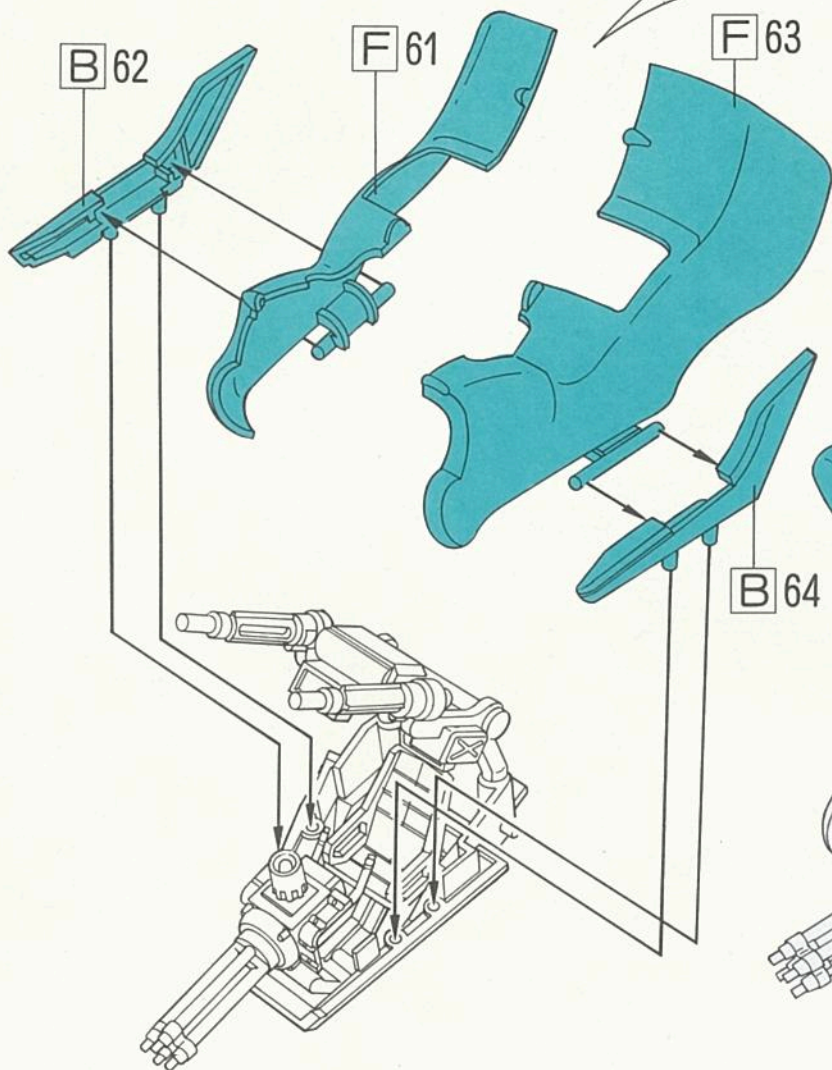


19

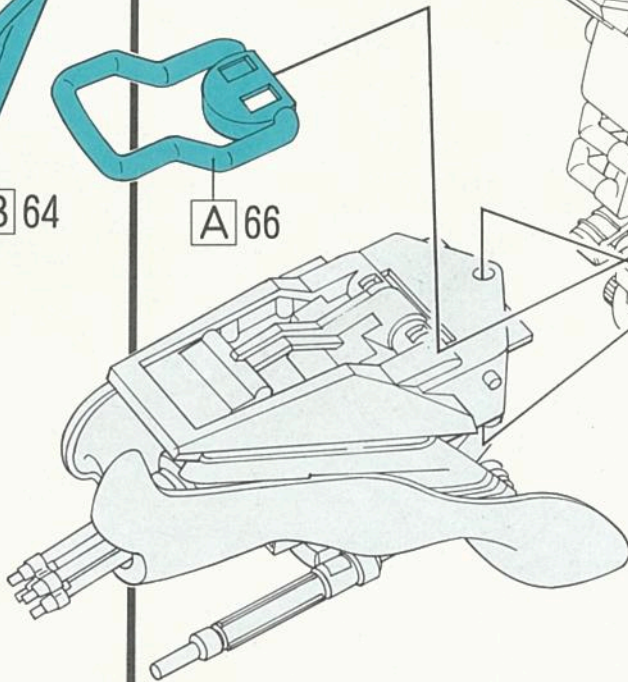


20

頭部の組み方  
ASSEMBLING OF THE HEAD

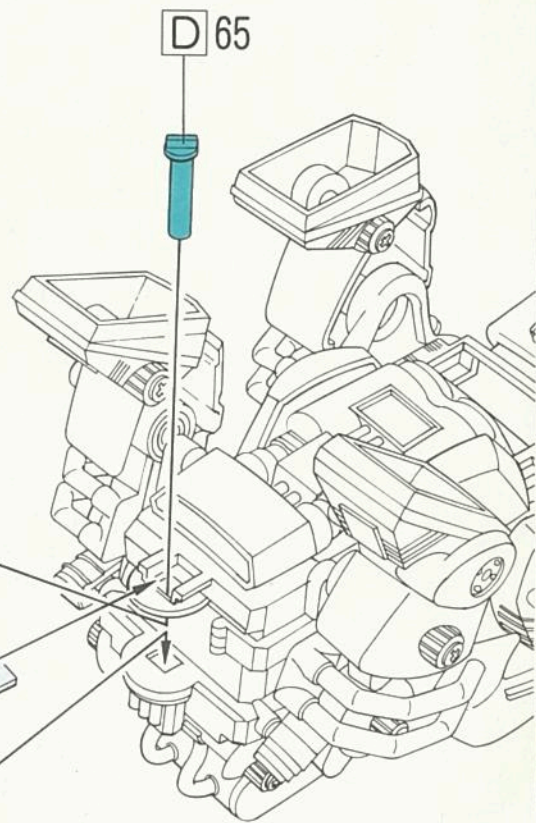


\*フードを閉める時は、  
2連銃を下げて止めます。



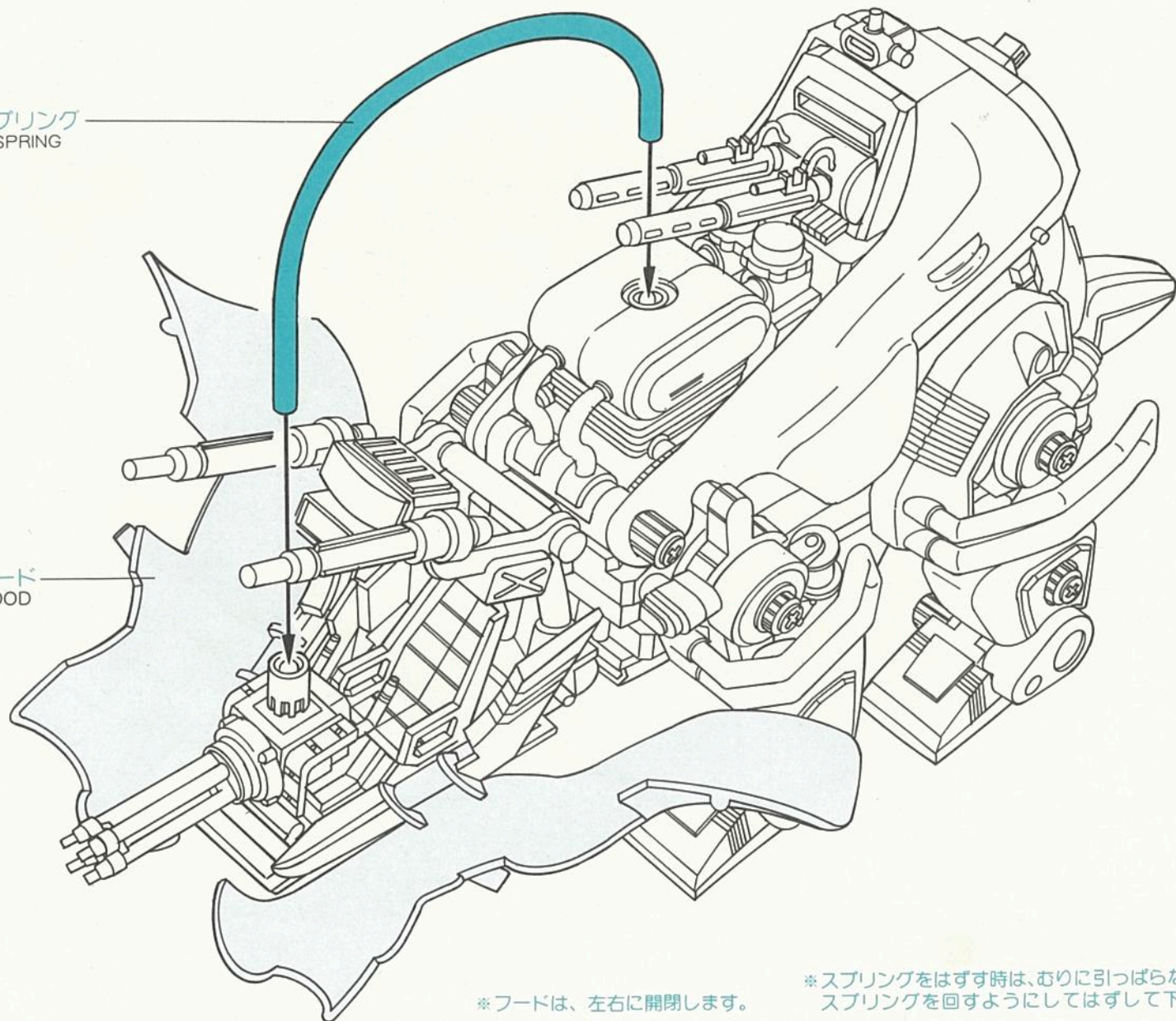
頭部の取り付け方  
FITTING OF THE HEAD

21



スプリング  
SPRING

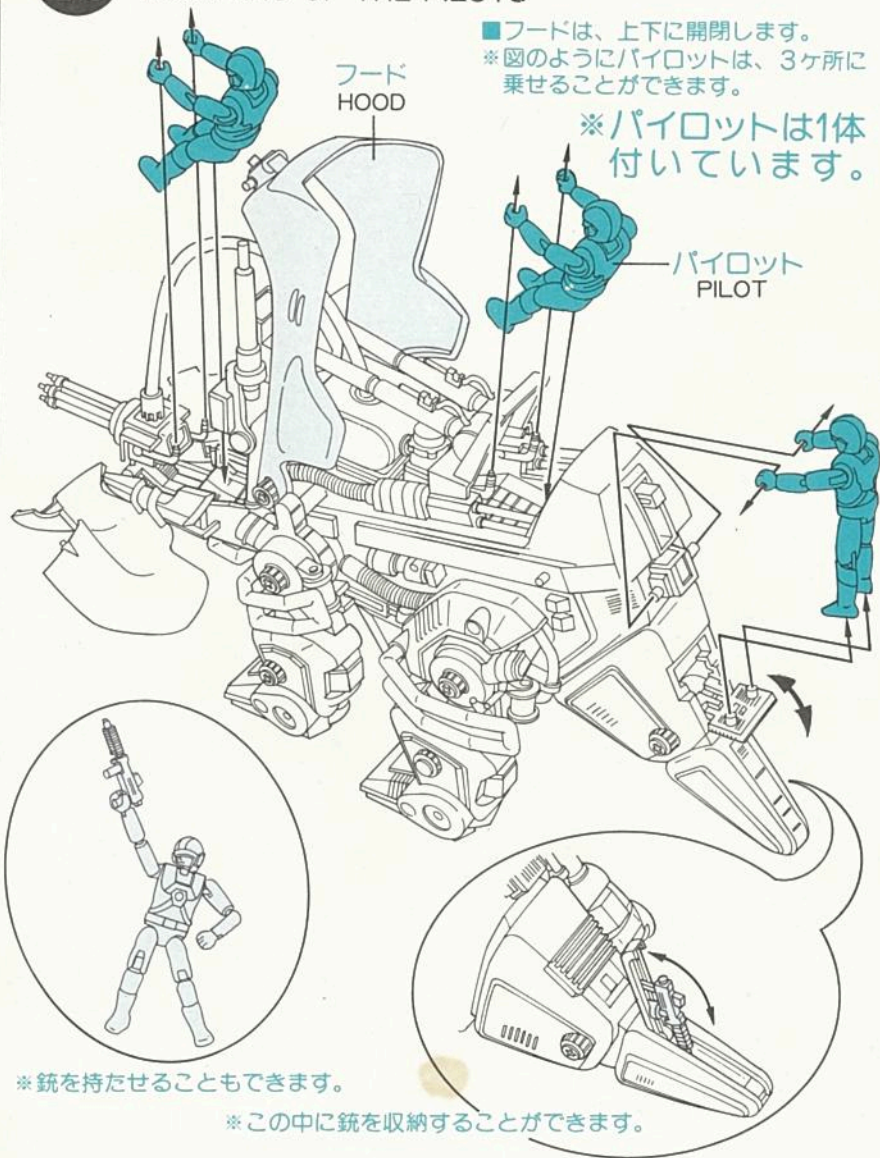
フード  
HOOD



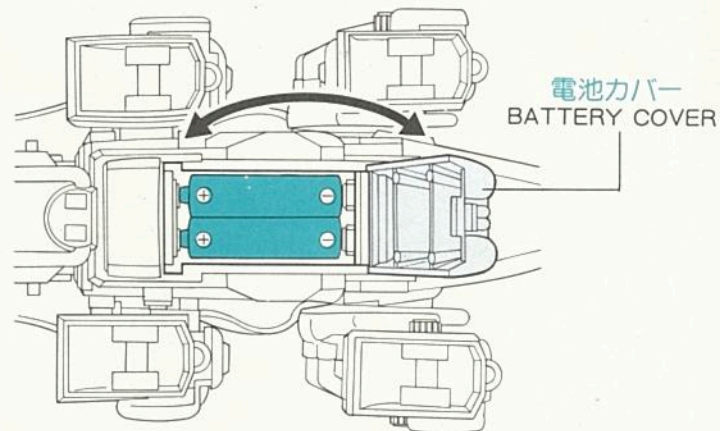
\*フードは、左右に開閉します。

\*スプリングをはずす時は、むりに引っばらないで、  
スプリングを回すようにしてはずして下さい。

## 23 パイロットの乗せ方 MOUNTING OF THE PILOTS

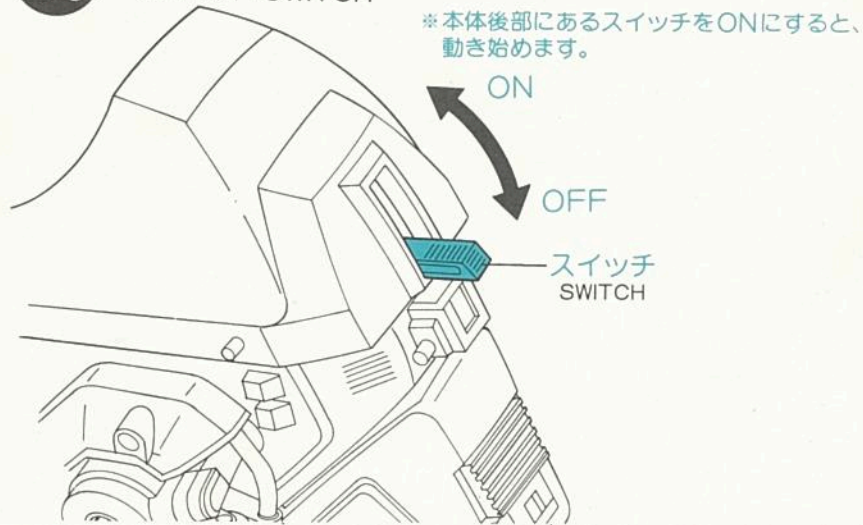


## 24 電池の入れ方 BATTERY INSERTION



\*図のように電池カバーをスライドさせて開き、単3乾電池2本を+/-まちがえないようにして入れてください。

## 25 スイッチの入れ方 ON-OFF SWITCH



- ※乾電池を交換する時は、すべて新しい乾電池と交換してください。
- ※アルカリ乾電池とマンガン乾電池など違うタイプを混ぜて、使用しないでください。
- ※長時間遊ばない時は、乾電池を取り出しておいてください。乾電池が長持ちします。

# TOMY

製品については、万全の注意をはらって製造に当たっていますが、万一お気付きの点がありましたら、下記までご連絡ください。

〒124 東京都葛飾区立石7-9-10 TEL03(693)1031(大代表)  
株式会社トミー お客様サービス係 ZOIDS担当

## 〈営業所所在地〉

北海道営業所	〒060 札幌市中央区北三条西3-1-44(札幌富士ビル3F)	☎011(231)7818
仙台営業所	〒980 仙台市大町1-1-10(第2青葉ビル9F)	☎022(262)4925
名古屋営業所	〒461 名古屋市東区泉2-28-24(ヨコタビル2F)	☎052(931)0683
大阪営業所	〒540 大阪市東区両替町1-12(日本生命谷町ビル6F)	☎06(944)2081
広島営業所	〒730 広島市東区光町2-6-34(広弘ビル3F)	☎082(263)7221
九州営業所	〒812 福岡市博多区博多駅東1-1-33(はかた近代ビル2F)	☎092(471)7661