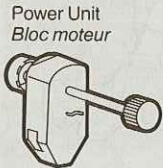
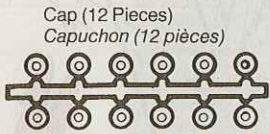


BEFORE YOU BEGIN

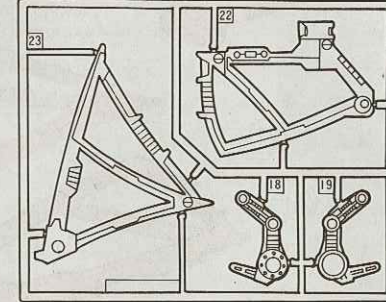
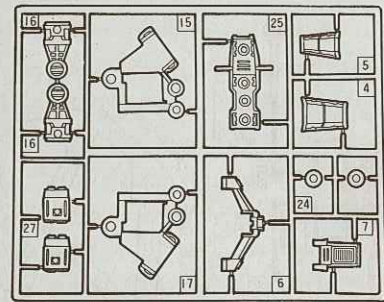
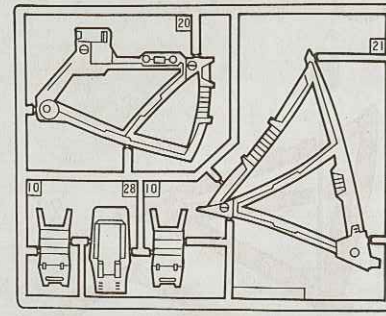
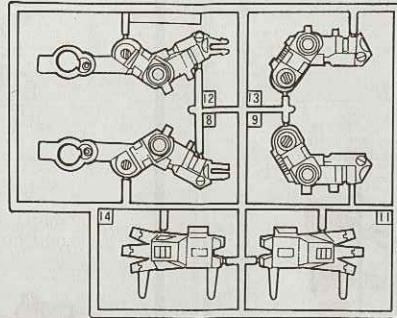
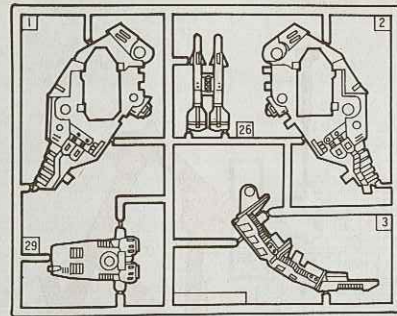
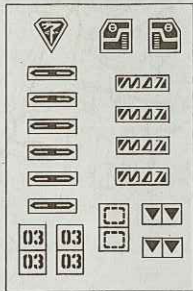
Do not cut parts off frame before studying each picture thoroughly. Before cutting, match each part number (located on small tabs on the frame) with the corresponding number in each assembly diagram. Now starting with step 1, use your safety scissors to cut the parts of the frame as needed. Remove excess plastic where part was cut from frame. Continue to put your Zoid together part by part. They snap together and do not require glue. When your done just wind him up and watch the action.

AVANT DE COMMENCER

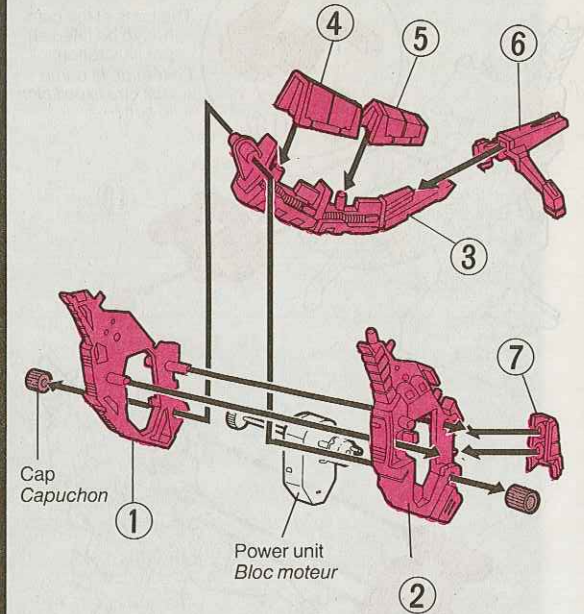
Ne pas découper les pièces avant d'avoir bien étudié chaque illustration. Avant de découper, identifier chaque numéro de pièce (situé sur le cadre) avec le numéro correspondant de chaque schéma. Tout d'abord, avec des ciseaux à bouts ronds, découper au fur et à mesure les pièces du cadre. Enlever l'excès de plastique là où la pièce a été coupée du cadre. Assembler le Zoid pièce par pièce. Elles s'emboîtent, pas besoin de colle. Lorsque le Zoid est assemblé, le remonter et regarder l'action commencer.



Label
Etiquette



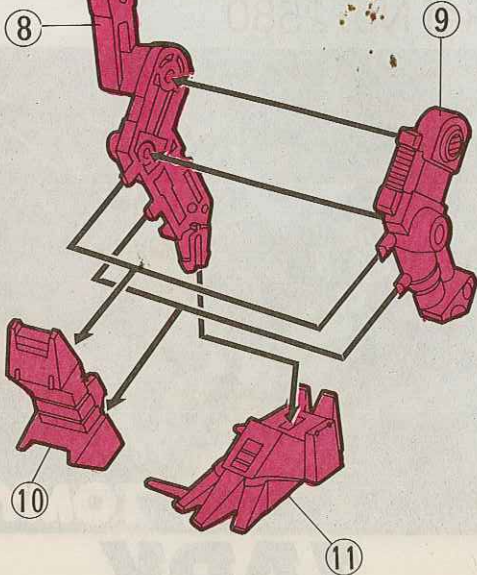
1 Tail assembly
Assemblage de la queue



Fit power unit to part 2 first.
Commencer par mettre le moteur avec l'élément.

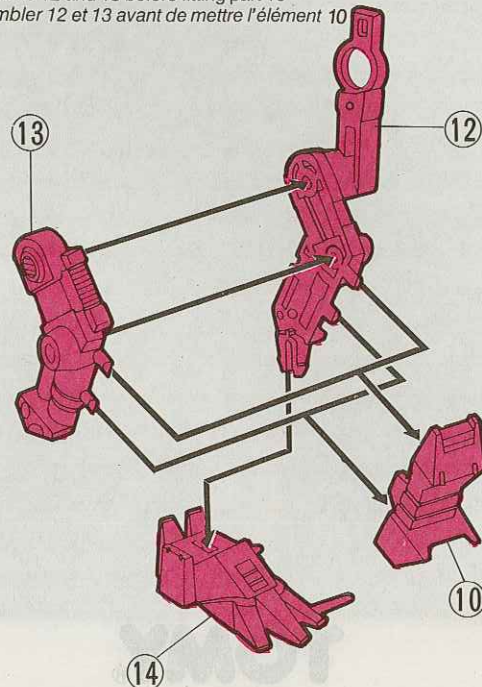
2 Left leg assembly
Assemblage jambe gauche

Assemble 8 and 9 before fitting part 10
Assembler 8 et 9 avant de mettre l'élément 10

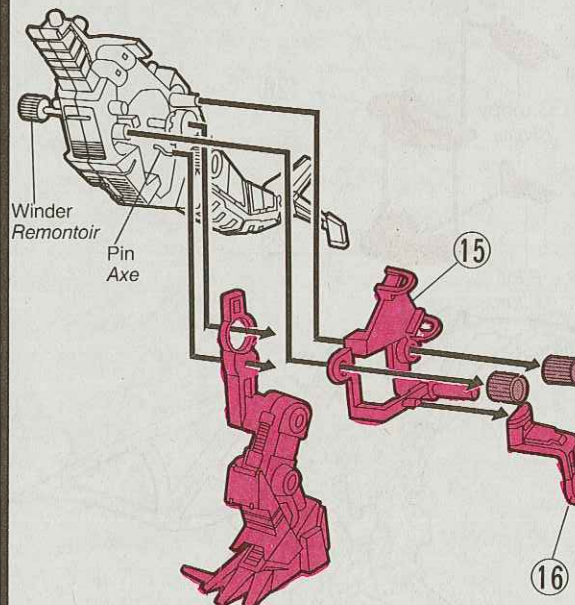


3 Right leg assembly
Assemblage jambe droite

Assemble 12 and 13 before fitting part 10
Assembler 12 et 13 avant de mettre l'élément 10

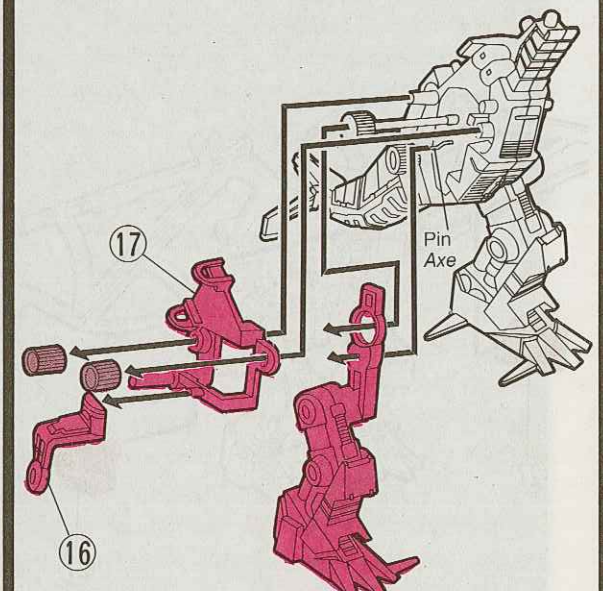


4 Fixing left leg
Fixation de la jambe gauche



Move the pin by turning winder so that it may go through the hole before fixing left leg to power unit.
Bouger l'axe en tournant le remontoir afin de le faire entrer dans le trou avant de fixer la jambe gauche au bloc moteur.

5 Fixing right leg
Fixation de la jambe droite



Move the pin by turning winder so that it may go through the hole before fixing right leg to power unit.
Bouger l'axe en tournant le remontoir afin de le faire entrer dans le trou avant de fixer la jambe droite au bloc moteur.

