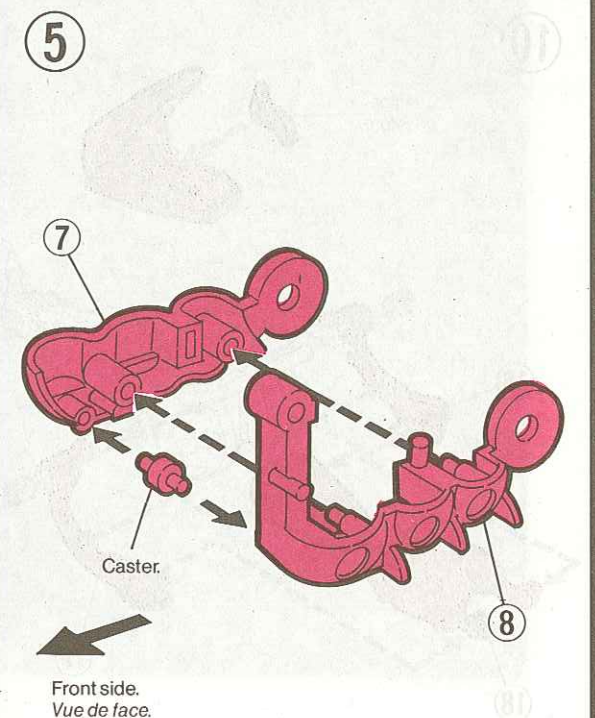
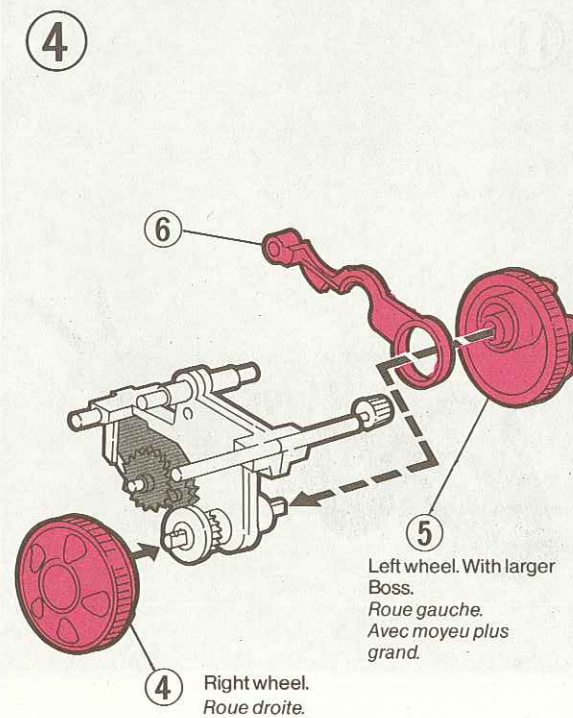
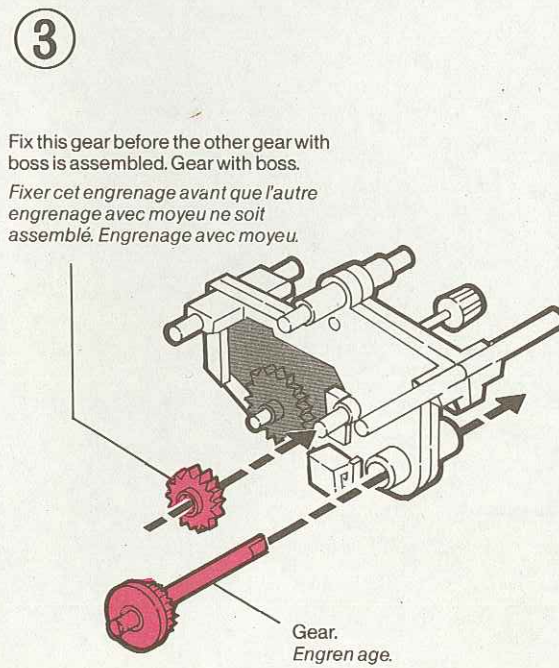
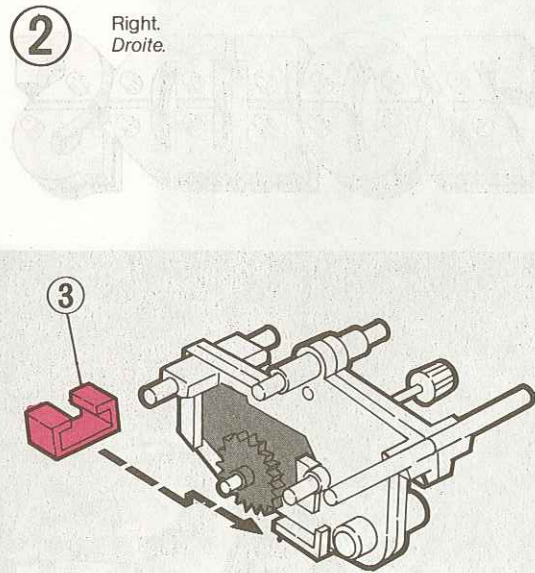
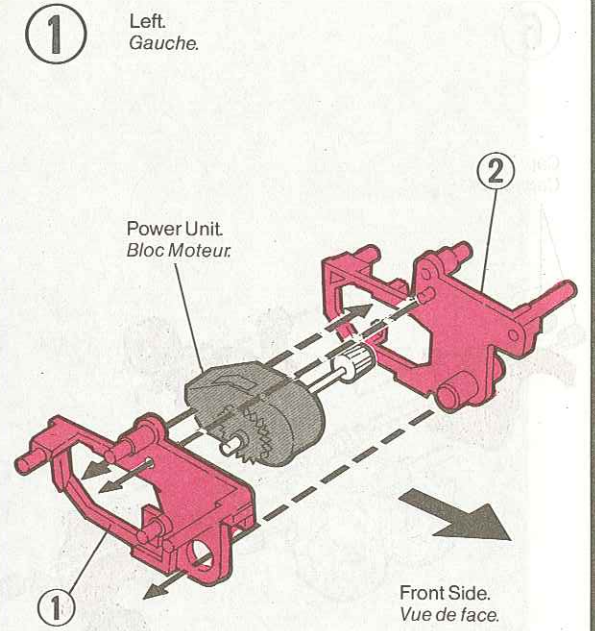
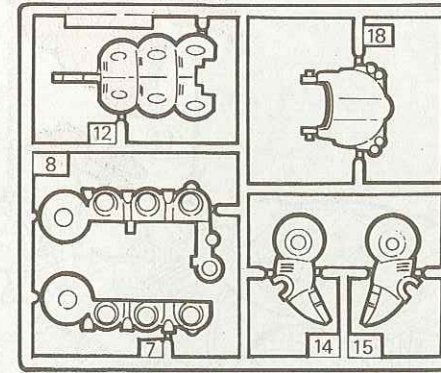
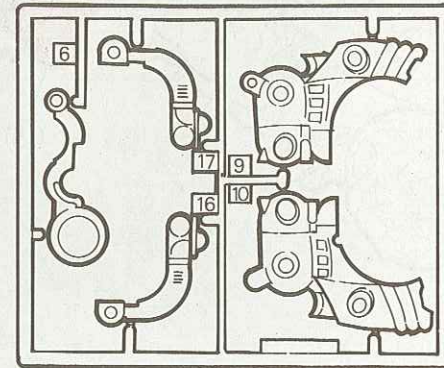
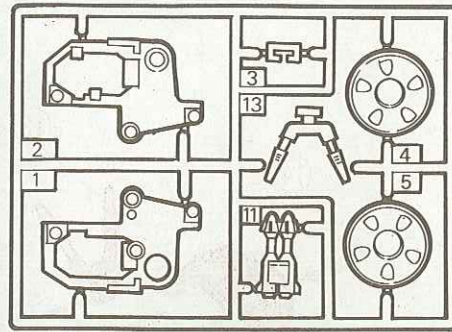
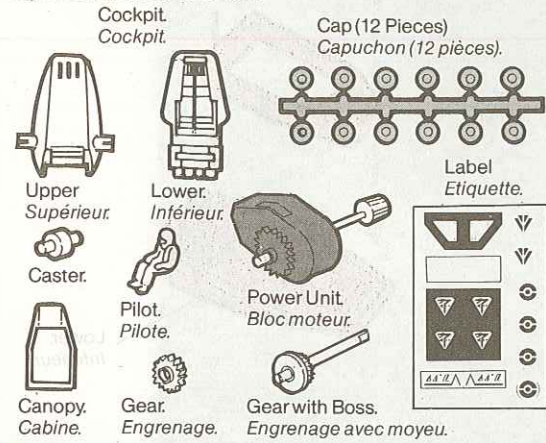


BEFORE YOU BEGIN. Do not cut parts off frame before studying each picture thoroughly. Before cutting, match each part number (located on small tabs on the frame) with the corresponding number in each assembly diagram.

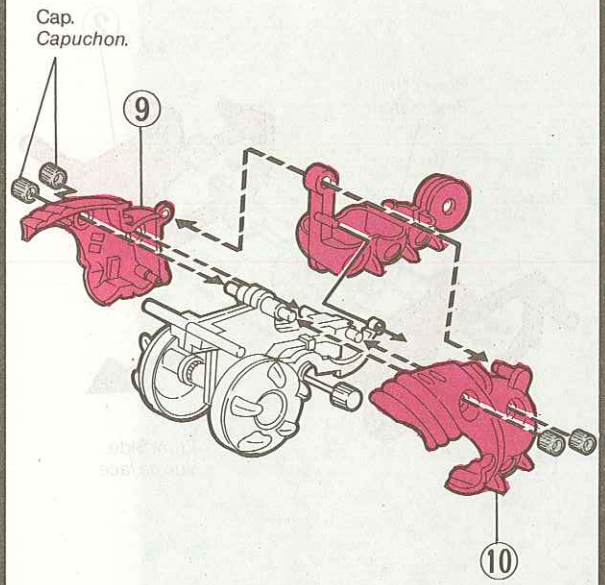
Now starting with step 1, use your safety scissors to cut the parts off the frame as needed. Remove excess plastic where part was cut from frame. Continue to put your Zoid together part by part. They snap together and do not require glue. When you're done just wind him up and watch the action.

AVANT DE COMMENCER Ne pas découper les pièces avant d'avoir bien étudié chaque illustration. Avant de découper, identifier chaque numéro de pièce (situé sur le cadre) avec le numéro correspondant de chaque schéma. Tout d'abord, avec des ciseaux à bouts ronds, découper au fur et à mesure les pièces du cadre. Enlever l'excès de plastique là où la pièce a été coupée du cadre. Assembler le Zoid pièce par pièce. Elles s'emboîtent, pas besoin de colle. Lorsque le Zoid est assemblé, le remonter et regarder l'action commencer.

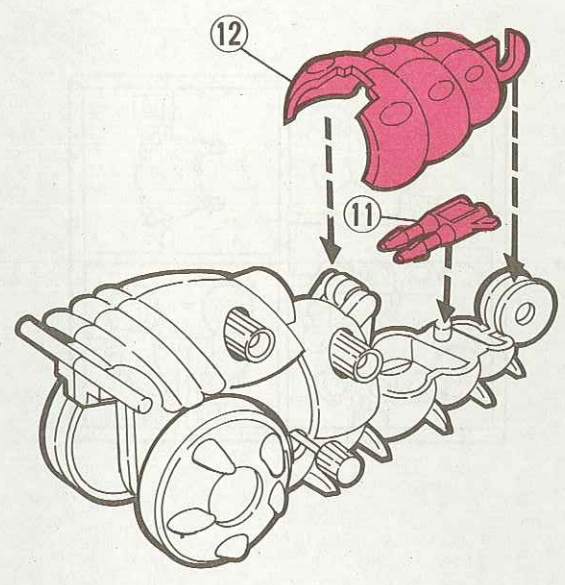


SLITHER ZOID Ref No. 2582

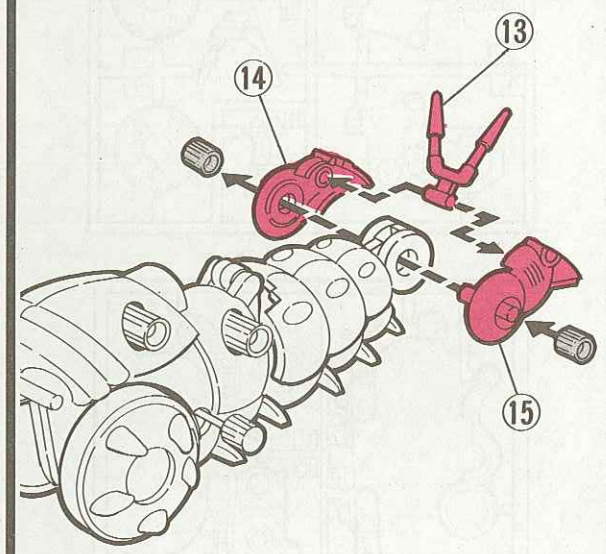
6



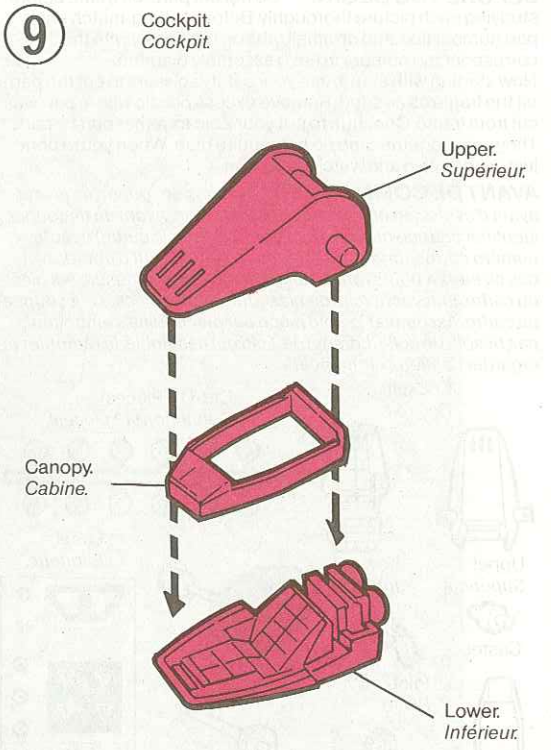
7



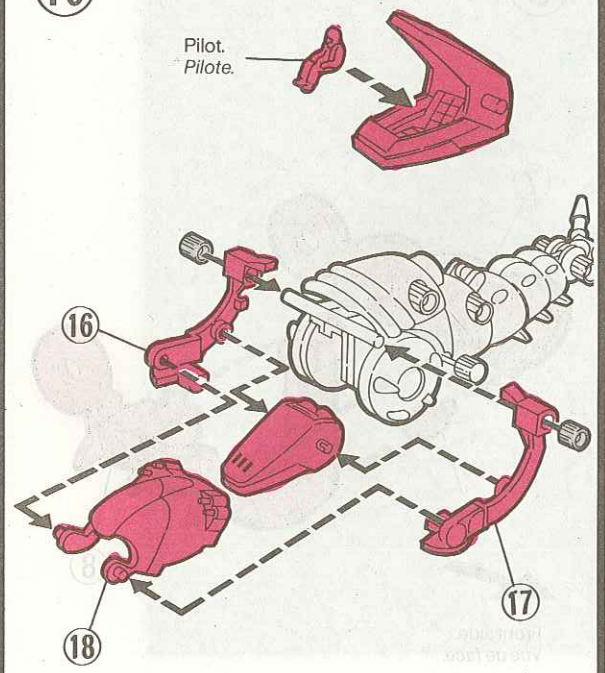
8



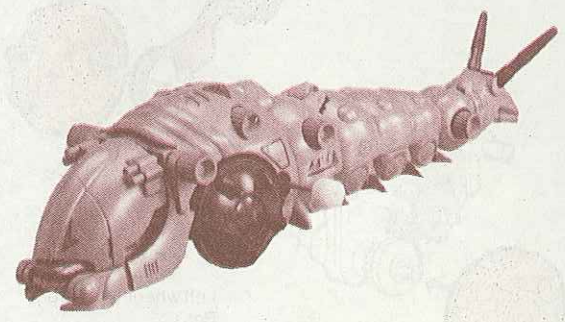
9



10



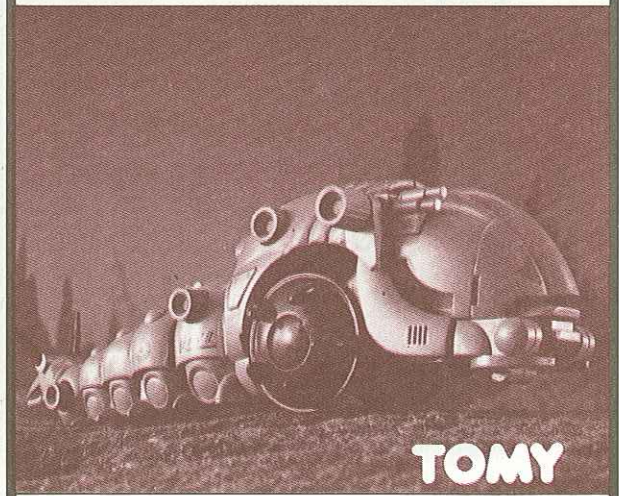
11



Complete. Personalise your own machine with labels attached.
Terminé. Personnalisez votre machine à l'aide des étiquettes jointes.

TOMY[®]

ZOIDS



TOMY

SLITHER ZOID Ref No: 2582